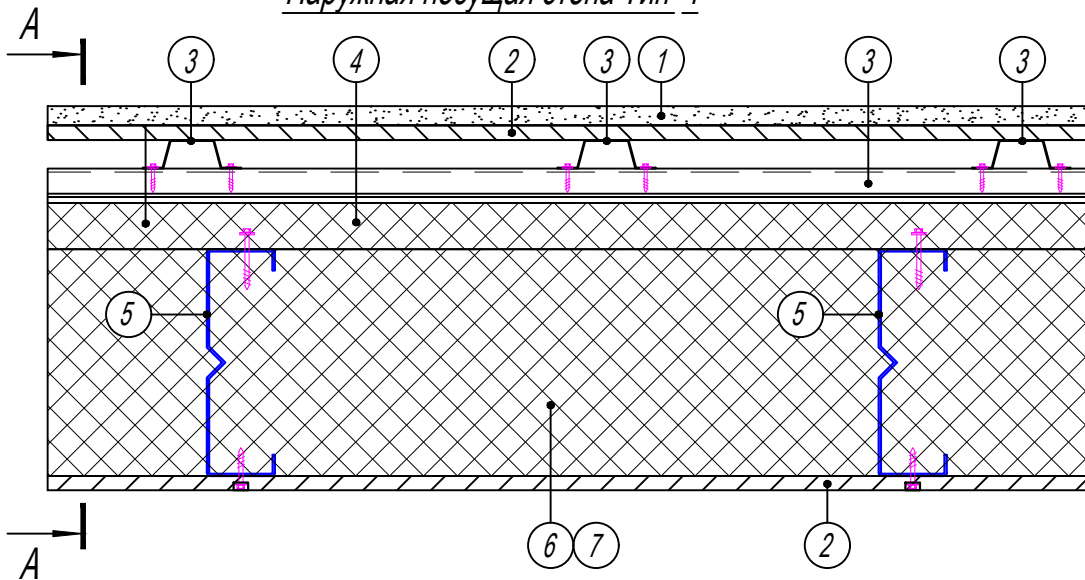
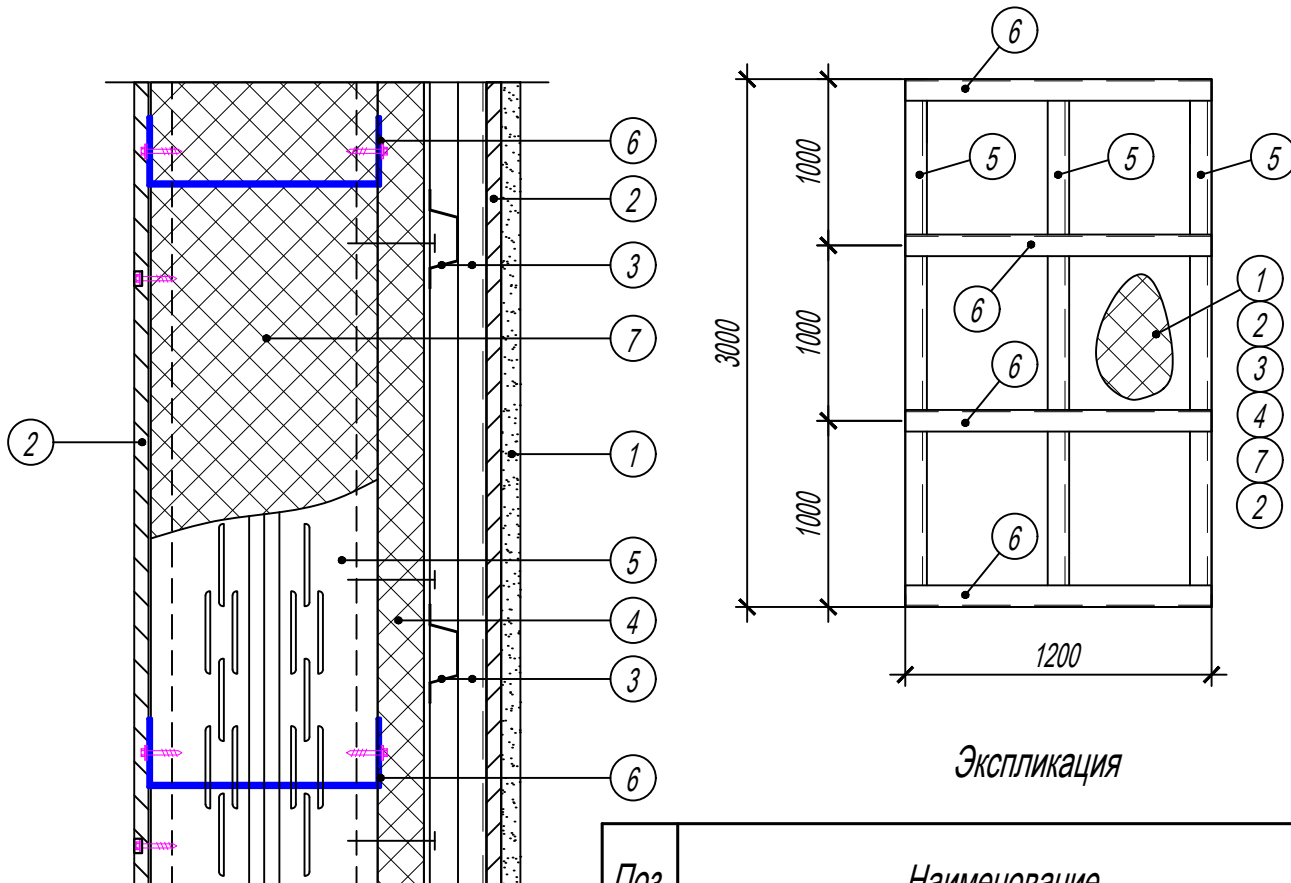


Наружная несущая стена Тип 1



A-A

Схема панели



Экспликация

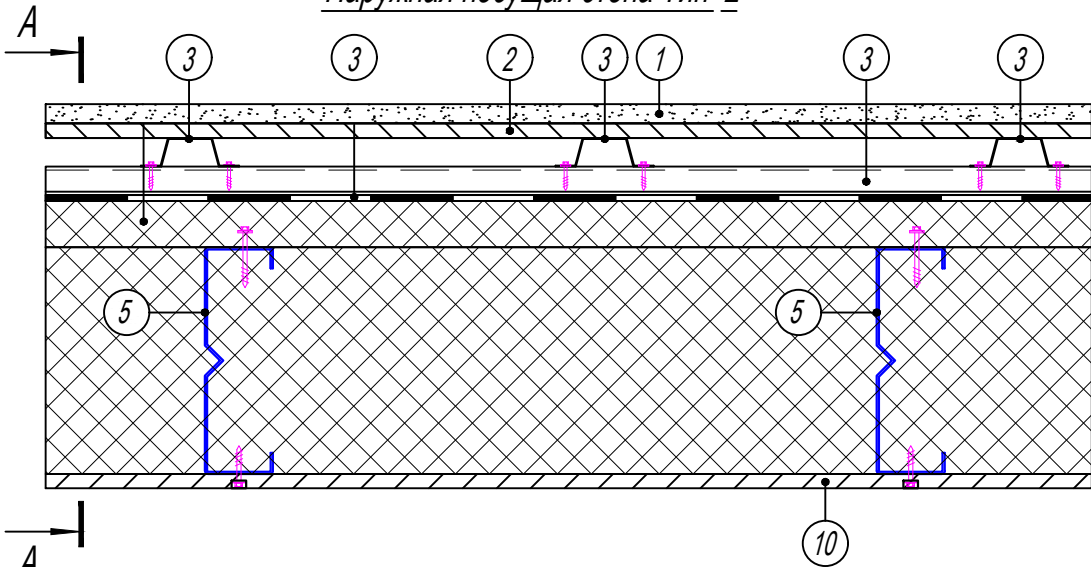
Поз.	Наименование
1	Мокрый фасад
2	КНАУФ АКВАПАНЕЛЬ
3	Профиль обрешеточный ПШ -28 x0,7 ТУ 1120-001-44832776 -2015
4	Утеплитель базальтовый ($\rho \geq 50 \text{ кг/м}^3$) - 30 мм
5	Профиль стоечный ПС 150x1,5 ТУ 1120-001-44832776 -2015
6	Профиль прогонный ПП 153x1,0 ТУ 1120-001-44832776 -2015
7	Утеплитель базальтовый - 150 мм ($\rho \geq 50 \text{ кг/м}^3$)

Взам. инв. №	
Подп. и дата	
Инв. № подл.	

Изм.	Кол. уч.	Лист	№ док.	Подп.	Дата

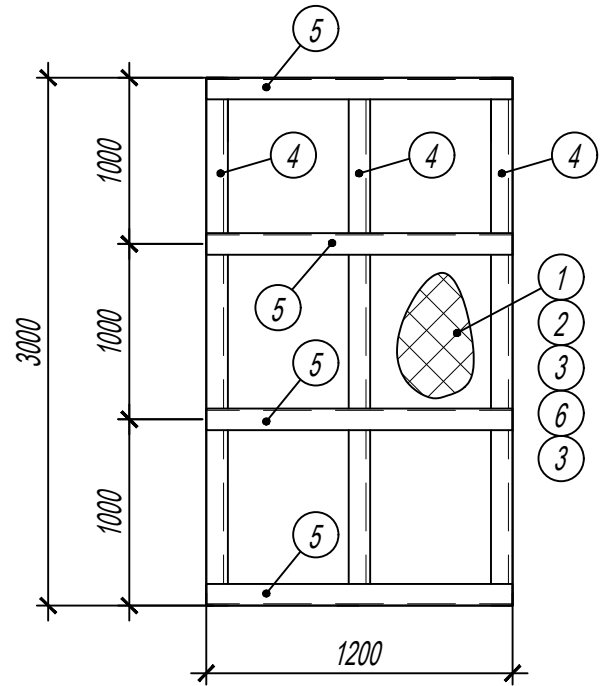
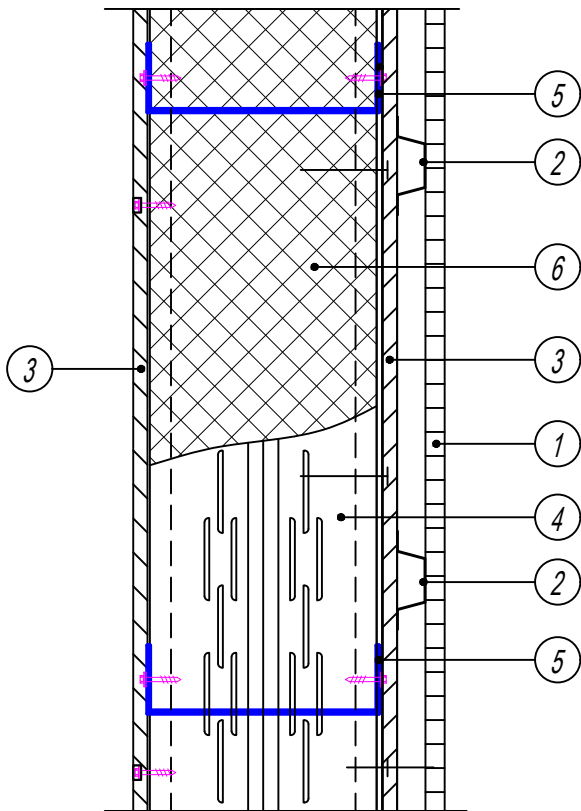
Наружная несущая стена Тип 1 ООО "Термопрофиль"

Наружная несущая стена Тип 2



A - A

Схема панели



Экспликация

Поз.	Наименование
1	Сайдинг
2	Профиль обрешеточный ПШ -28 x 0,7 ТУ 1120-001-44832776 -2015
3	КНАУФ АКВАПАНЕЛЬ
4	Профиль стоечный ПС 150x1,5 ТУ 1120-001-44832776 -2015
5	Профиль прогонный ПП 153x1,0 ТУ 1120-001-44832776 -2015
6	Утеплитель базальтовый - 150 мм ($\rho \geq 50 \text{ кг/м}^3$)

Инд. № подл.	Подп. и дата	Взам. инв. №

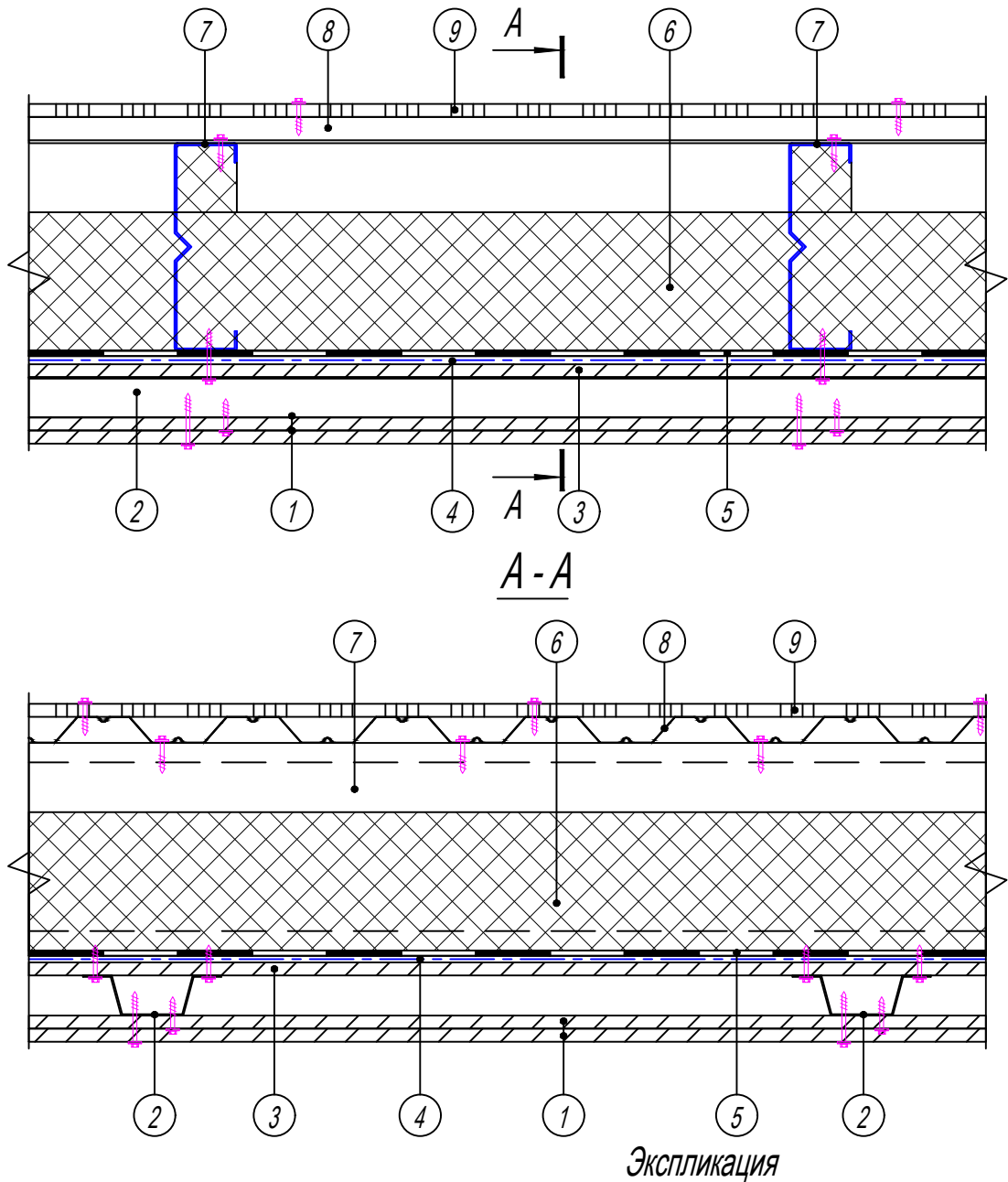
Изм.	Кол. уч.	Лист	№ док.	Подп.	Дата

Наружная несущая стена Тип 2 ООО "Термопрофиль"

Лист

2

Междуэтажное перекрытие



Поз.	Наименование
1	2 Слой ГКЛО (ГВЛ)
2	Профиль обрешеточный ПШ - 61
3	1 Слой ГКЛО (ГВЛ)
4	Сетка арматурная Ø3 мм с ячейкой 200 мм
5	Пароизоляция
6	Шумоизоляция из базальтового утеплителя плотностью не менее 50 кг/м ³
7	Профиль стоечный ПС 195x2,0 ТУ 1120-001-44832776 -2015
8	Профилированный лист НС 35-1000-0,8
9	КНАУФ АКВАПАНЕЛЬ

Инва. № подл.	Подп. и дата	Взам. инв. №
---------------	--------------	--------------

Изм.	Кол. уч.	Лист	№ док.	Подп.	Дата

Междуэтажное перекрытие ООО "Термопрофиль"

Лист

3

Бетонное
перекрытие

$H_{\text{помещения}}$

Конструкция пола

Бетонное
перекрытие

Фасадная отделка

Панель :

Профиль обрешеточный ПШ -28 x 0,7

КНАУФ АКВАПАНЕЛЬ

Профиль стоечный ПС 150x1,5

Профиль прогонный ПП 153x1,0

Утеплитель базальтовый - 150 мм

КНАУФ АКВАПАНЕЛЬ

Местное утепление
ж.б. каркаса

Инва. № подл.	Подп. и дата	Взам. инв. №

Изм.	Кол. уч.	Лист	№ док.	Подп.	Дата

Схема устройства панели в бетонном каркасе
ООО "Термопрофиль"

Лист

4

Балка перекрытия

H помещения

Конструкция пола

Балка перекрытия

Ригель каркаса

Фасадная отделка

Панель :

Профиль обрешеточный ПШ -28 x 0,7

КНАУФ АКВАПАНЕЛЬ

Профиль стоечный ПС 150x1,5

Профиль прогонный ПП 153x1,0

Утеплитель базальтовый - 150 мм

КНАУФ АКВАПАНЕЛЬ

Инва. № подл.	Подп. и дата	Взам. инв. №

Изм.	Кол. уч.	Лист	№ док.	Подп.	Дата

Схема устройства панели в стальном каркасе
ООО "Термопрофиль"

Лист

5

Н_{помещения}

Ж.б. колонна
каркаса

Конструкция пола

Бетонное
перекрытие

Фасадная отделка

Панель навесная :

Профиль обрешеточный ПШ -28 x 0,7

КНАУФ АКВАПАНЕЛЬ

Профиль стоечный ПС 150x1,5

Профиль прогонный ПП 153x1,0

Утеплитель базальтовый - 150 мм

КНАУФ АКВАПАНЕЛЬ

Местное утепление
стального каркаса

Инд. № подл.	Подп. и дата	Взам. инв. №

Изм.	Кол. уч.	Лист	№ док.	Подп.	Дата

Схема устройства навесной панели в бетонном каркасе
ООО "Термопрофиль"

Лист

6

H помещения

Стальная колонна каркаса

Конструкция пола

Балка перекрытия
Ригель каркаса

Фасадная отделка

Панель навесная :
Профиль обрешеточный ПШ -28 x 0,7
КНАУФ АКВАПАНЕЛЬ
Профиль стоечный ПС 150x1,5
Профиль прогонный ПП 153x1,0
Утеплитель базальтовый - 150 мм
КНАУФ АКВАПАНЕЛЬ

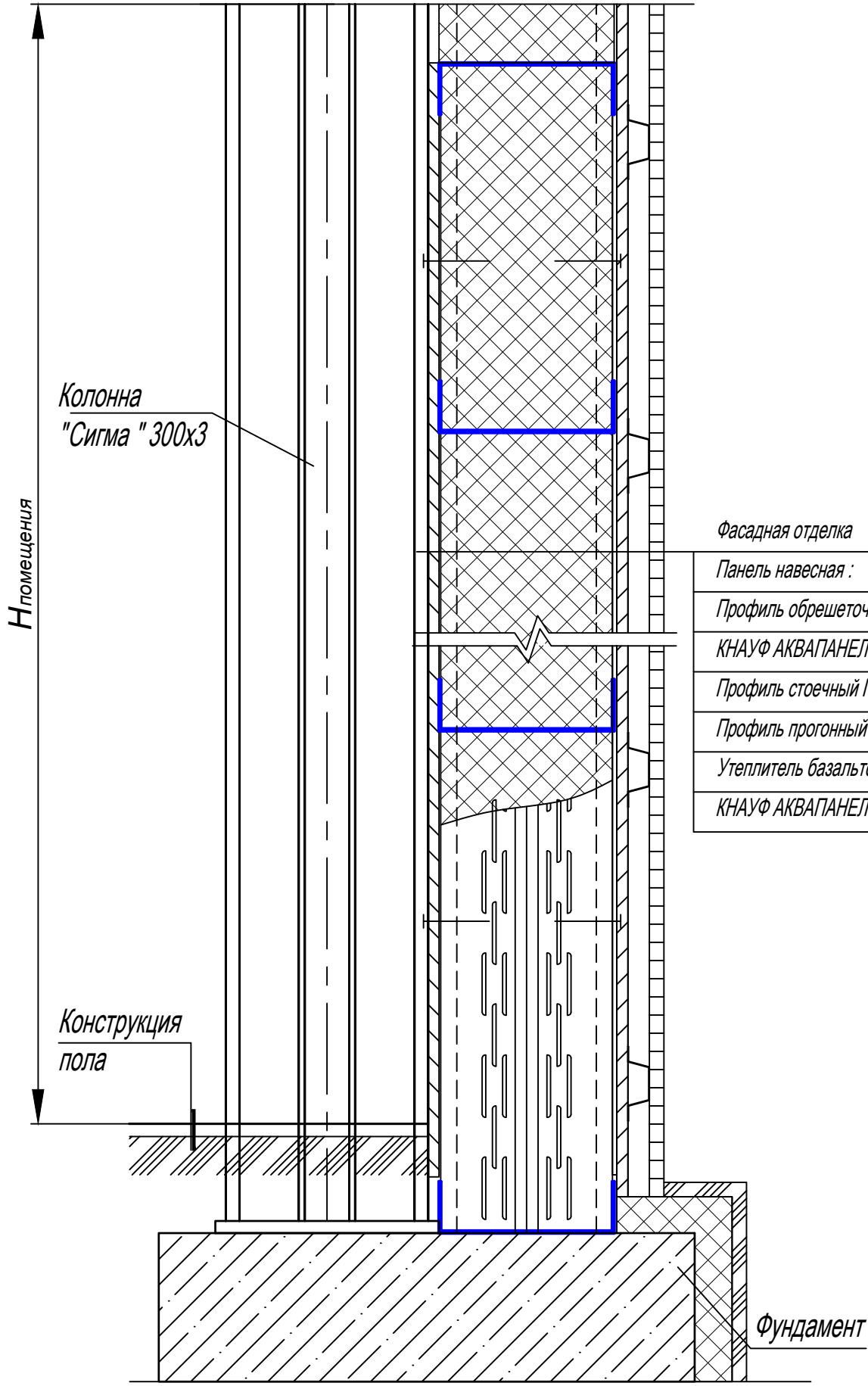
Местное утепление стального каркаса

Взам. инв. №
Подп. и дата
Инв. № подл.

Изм.	Кол. уч.	Лист	№ док.	Подп.	Дата
------	----------	------	--------	-------	------

Схема устройства навесной панели в стальном каркасе
ООО "Термопрофиль"

Лист
7



Фасадная отделка

<i>Панель навесная :</i>
<i>Профиль обрешеточный ПШ -28 x 0,7</i>
<i>КНАУФ АКВАПАНЕЛЬ</i>
<i>Профиль стоечный ПС 150x1,5</i>
<i>Профиль прогонный ПП 153x1,0</i>
<i>Утеплитель базальтовый - 150 мм</i>
<i>КНАУФ АКВАПАНЕЛЬ</i>

Взам. инв. №
Подп. и дата
Инв. № подл.

Изм.	Кол. уч.	Лист	№ док.	Подп.	Дата

Схема устройства панели в стальном ЛСТК каркасе
ООО "Термопрофиль"

Лист
8