

«Термопрофиль»

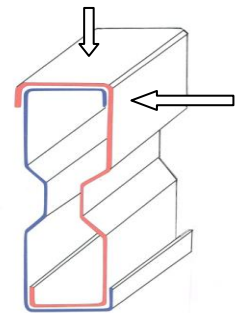
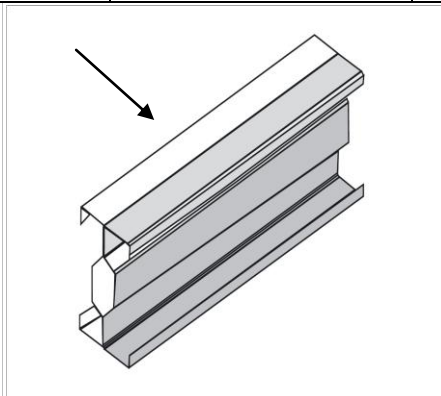
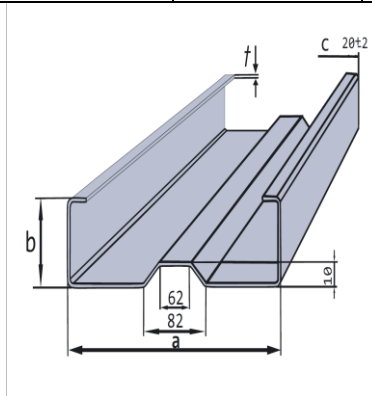
E-mail: beacom25@gmail.com

+7 902 4788488

<http://www.termoprofil.su/>

2 x Сигма-профиль 295//245//195 x 65/58x3,0/2,5
Аналог по несущей способности с черным прокатом

Параметры сечения СИГМА, мм			СИГМА [СИГМА]]
h	b	t	Аналог Швеллера по ГОСТ 8240-89	Аналог Двутавра по СТО АСЧМ 20-93
195	65/56	2,5	[12П>...>[10П	16Б2>...>16Б1
		3,0	[14П>...>[12П	18Б1>...>16Б2
245	65/56	2,5	[14П>...>[12П	18Б2>...>18Б1
		3,0	[16П>...>[14П	20Б1>...>18Б2
295	65/56	2,5	[16П>...>[14П	20Б1>...>18Б2
		3,0	[18П>...>[16П	25Б1>...>20Б1



Приведенная толщина при сборке в замкнутый контур по получаемым ребрам жесткости **6 мм**

Приведенная толщина вертикального ребра при сборке в «двутавровую балку» - **6 мм**

Сертификат соответствия № РОСС RU.СМ40.Н00238 № 2049501

Заключение оценки огнестойкости наружной и внутренней несущих стен и перекрытия REI 90, REI 90, RE 90 ВНИИПО МЧС России г.Балашиха